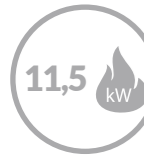


KFD ECO MAX 7 L/R standard

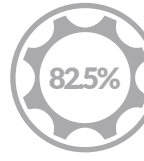
Nr ref. / Art. no. KFDEMAX7L/RSTND



klasa efektywności energetycznej
energy efficiency class



moc nominalna
nominal power



sprawność przy mocy nominalnej
efficiency at nominal power



spełnia wymagania Ekoprojektu
fulfilling the Ecodesign requirements



szerokość
width



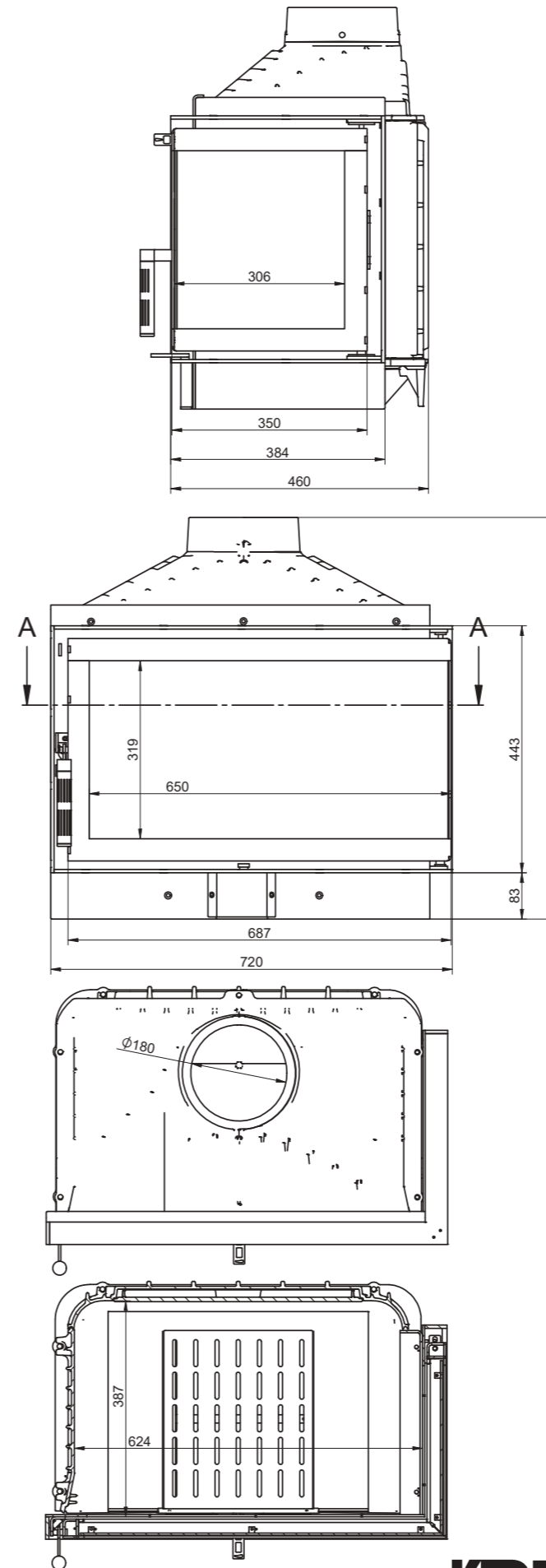
sposób otwierania drzwiczek
door opening



KFD ECO MAX 7 L standard



KFD ECO MAX 7 R standard



PARAMETRY GRZEWCZE I TECHNICZNE: HEATING & TECHNICAL PARAMETERS:

klasa efektywności energetycznej energy efficiency class	A+
bezpośrednia moc cieplna (moc nominalna) direct heat output (nominal power)	11,5 [kW]
zakres mocy grzewczej heating power range	7,0 - 16,0 [kW]
współczynnik efektywności energetycznej energy efficiency index	110,6 [EEI]
sprawność użytkowa przy mocy nominalnej energy efficiency at nominal heat output	82,5 [%]
sezonowa efektywność energetyczna ogrzewania pomieszczeń seasonal space heating energy efficiency	73,5 [%]
emisja CO przy 13% O ₂ CO emission at 13% O ₂	0,09 [%]
emisja pyłu przy 13% O ₂ dust emission at 13% O ₂	1162 [mg/Nm ³]
emisja organicznych związków gazowych przy 13% O ₂ OGC at 13% O ₂	19 [mg/Nm ³]
emisja tlenków azotu przy 13% O ₂ NOX emission at 13% O ₂	51 [mg/Nm ³]
przepływ masy spalin flue gas mass flow	145 [mg/Nm ³]
średnia temperatura spalin na króćcu wylotu spalin average smoke temperature at smoke outlet	9,75 [g/s]
minimalny ciąg kominowy minimum chimney draft	235 [°C]
	12 [Pa]

WYMIARY I CIĘŻAR: DIMENSIONS & WEIGHT:

wymiary całkowite, wys. x szer. x głęb. total dimensions, height x width x depth	720 x 720 x 460 [mm]
wymiary fasady, szer. x wys. fascade dimensions, width x height	720 x 443 [mm]
wymiary fasady bocznej, szer. x wys. side fascade dimensions, width x height	384 x 443 [mm]
wymiary szyby frontowej, szer. x wys. front glass dimensions, width x height	650 x 343 [mm]
wymiary szyby bocznej, szer. x wys. side glass dimensions, width x height	309 x 343 [mm]
maksymalna długość polan maximum log length	50 [cm]
wewn./zewn. średnica króćca wylotu dymu internal/external smoke flue diameter	180 / 200 [mm]
średnica króćca doprowadzenia powietrza air inlet diameter	100* [mm]
ciężar weight	115 [kg]

CERTYFIKATY I NORMY: CERTIFICATES AND NORMS:

EN 13229	nr. badania: number of test report:	9 / 18 - LG
deklaracja spełnienia wymogów Ekoprojektu declaration of the Ecodesign requirements	BlmSchV poziom 2 BlmSchV lev. 2	TAK / YES
15a BVG		TAK / YES

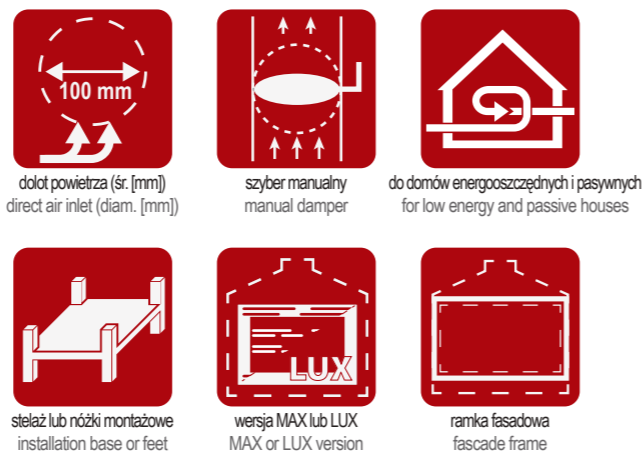
INFORMACJE DODATKOWE: ADDITIONAL INFORMATION:

środki ostrożności specific precautions	urządzenie należy instalować, obsługiwać i konserwować zgodnie z instrukcją montażu i obsługi unit should be installed, operated and maintained according to the installation and user manual
do palenia ciągłego for continuous burning	TAK / YES
zalecany rodzaj paliwa preferred type of fuel	polana drewna liściastego o wilgotności ≤ 20% wood logs with moisture content ≤ 20%
min. powierzchnia przekroju wlotu powietrza konwekcyjnego minimum supply air grating cross-section	700 [cm ²]
min. powierzchnia łącznego przekroju wylotu powietrza konwekcyjnego minimum outgoing air grating cross-section	980 [cm ²]
popielnik ashpan	TAK / YES
urządzenie przystosowane do domów energooszczędnych i pasywnych appliance suitable for low energy and passive houses	NIE / NO
sposób otwierania drzwiczek door opening	na bok / on side
praca przy otwartych drzwiczkach possibility of burning with open door	NIE / NO
gwarancja warranty	5 lat / years

STANDARDOWE WYPOSAŻENIE STANDARD EQUIPMENT



WYPOSAŻENIE OPCJONALNE OPTIONAL EQUIPMENT



* opcja / option ** nie dotyczy / not applicable